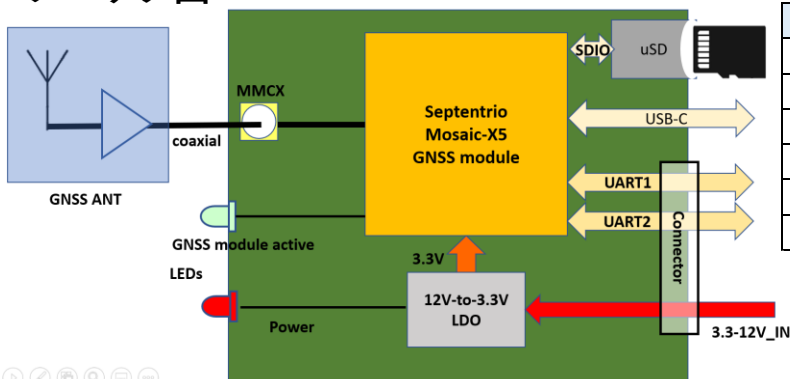


mosaic X5 evaluation kit



ブロック図



6pins PA connector pin assignm

pin#	Label
1	V_IN 4.2-12V(5V以下推奨)
2	GND
3	UART1_Tx
4	UART1_Rx
5	UART2_Tx
6	UART2_Rx



Accessories *

Antenna x1
6pin PA connector cable x1
USB Type-C cable x1
64GB micro SD card x1
* 提供先により変更の可能性有

既知問題

本製品について既に判明している問題は下記のとおりです。

1. 発熱: なるべく5/4.2Vの給電/USB-C給電環境下で利用して下さい。それ以上の高圧でお使いの場合は発熱対策を施し自己責任で御利用下さい。特に高圧/長時間使用の場合は受信機停止、破損のリスクがあります。
2. 全てのケースは試してませんがType-C cableの給電には基本対応していません(inrush currentが大きいため)
3. 基盤からのノイズが受信に影響するため、ケーブル長一杯(30cm程度)受信機とアンテナは離して御利用下さい。
4. MMCXコネクタの強度はあまり高くないので、取り扱いには御注意下さい。

Support Links

mosaic X5 (SW/HW情報、最新firmare等)

<https://www.septentrio.com/ja/zhpin/gps/gnssshouxinjimoshiyuru/mosaic-x5>

RxTools (関連ソフトウェア)

<https://www.septentrio.com/ja/products/gps-gnss-receiver-software/rxtools>

Knowledge base (サポートサイト)

<https://customersupport.septentrio.com/s/topiccatalog>

免責事項

本製品はSeptentrio社の正規商品としてのサポート対象外の製品です。初期不良の交換、製品保証、技術サポート等は全て対応しておりませんし、本ドキュメント以上の詳細技術情報についても提供できません。また本製品を利用して発生した如何なる問題、及び損害に対しSeptentrio社は責任を負わないものとします。

* 御要望により、X5をCLAS仕様にして御提供する場合もありますが、その場合ラベル等はX5表記のままです。予め御了承下さい。

